

Grip NxT

Yleistuoli lenkkijalustalla

Design — Mikko Halonen



Lenkkijalustainen Grip Nxt on pinoutuva yleistuoli kouluihin. Verhoilemattoman tuolin voi ripustaa selkänojansa varaan pöydän kanteen ilman erillistä ripustinta. Saatavana kaksi selkänojakorkeutta. Matalan selkänojan yli pystyy pienikin oppilas nostamaan tarjottimensa ripustetun tuolin selkänojan yli ruokapöydälle.



Möbelfakta

MATERIAALIKUVAUS:

Jalusta: maalattu harmaa, valkoinen, musta tai Inspiring Colours

Jalustassa huopanastat ja rivikytkentä vakiona

Muotoon puristetut istuin ja korkea selkänoja laminaattia:

tammi- tai koivukuvio sekä väreinä harmaa, valkoinen, Apricot Nude, Sand Yellow tai Sage Green

Muotoon puristetut istuin ja matala selkänoja laminaattia:

väreinä valkoinen tai harmaa

Istuinosa myös verhoiltuna

TUOTEKOODI:

NxT0017(C) = korkea selkänoja nostoaukolla

NxT0017M(C) = matala selkänoja

C = verhoiltu istuin

LISÄVARUSTEET:

Tuolivaunu

KANGASMENEKKI:

0,5 m / 2 kpl

PINOTTAVUUS:

NxT0017: Tuolivaunussa max 16 kpl

NxT0017C: Tuolivaunussa max 14 kpl

NxT0017M: Tuolivaunussa max 20 kpl

PAINO:

NxT0017: 5 kg

NxT0017C: 5,4 kg

NxT0017M: 4,7 kg

NxT0017MC: 5,1 kg

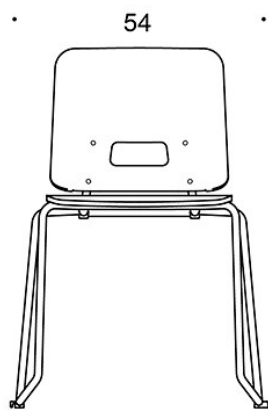
OMINAISUUDET:

- tuoli on ripustettavissa ilman erillisiä ripustimia
 - ei ripustettavissa Trivia OP1311- ja OP1321-oppilaspöytiin
 - pinoutuva
-

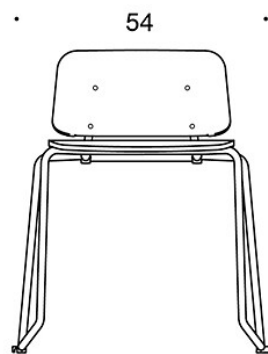
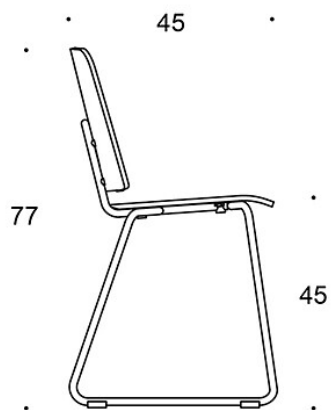
HIILIJALANJÄLKI:

Grip NxT0017: 15,03 kg CO₂e

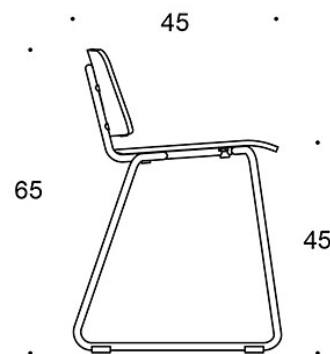
Mittapiirros:



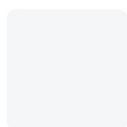
NXT0017



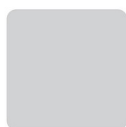
NXT0017M



Vakiomateriaalit:



L11



L43



HPL233



HPL124



HPL213



KL



TL1